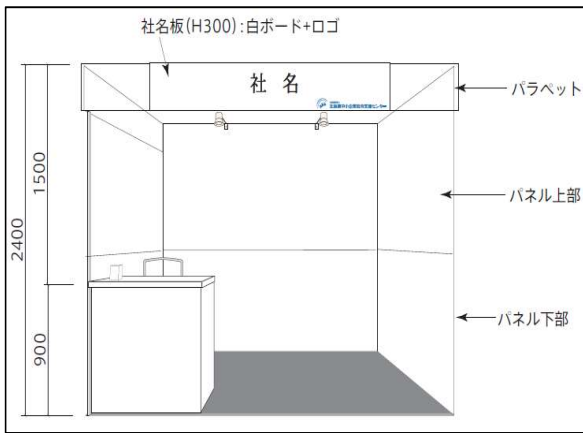
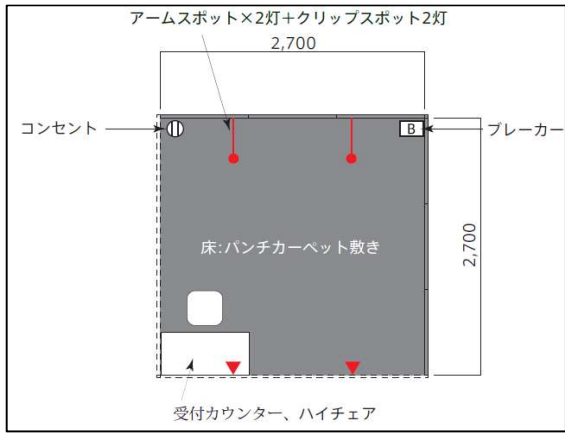


## 第38回北海道技術・ビジネス交流会（ビジネスEXPO2024） 出展者募集のご案内

### ▼開催概要

日時	2024年11月7日(木)～11月8日(金) 10:00～17:30（最終日は9:30～17:00）
会場	アクセスサッポロ（〒003-0030 札幌市白石区流通センター4丁目）
主催	北海道技術・ビジネス交流会 実行委員会
特徴	道内のみならず全国に北海道の“強みと可能性”を発信する、業種を限定しない道内最大級の総合展
出展対象品目	自社固有の製品、技術、サービス等

### ▼出展ブースについて

ブース仕様	W2.7×D2.7×H2.4
基本設備（予定） ※昨年度参照	<p>&lt;電気工事&gt;</p> <ul style="list-style-type: none"> <li>・100V 1kwまで</li> </ul> <p>&lt;基本装飾&gt;</p> <p>上部パラペット、社名版、パンチカーペット、スポットライト4灯(1灯100W)、100Vコンセント1個、受付カウンター                  受付用ハイチェア1脚、貴名受1個、壁面2色加工紙貼り分け、パンフレットケース(A4/10段)もしくは卓上パンフレットケース(A4/2段)                  ゴミ箱フタ付(40L)、白布防災処理済み2枚、テーブル(W1800×H700×D450) 2個、パイプ椅子(折り畳み) 4個</p> <p><u>※上記以外にオプションやサービスをご希望する場合は、別途有料となります。</u></p>
ブース参考図 ※昨年度参照	<div style="display: flex; justify-content: space-around;"> <div style="text-align: center;"> <p>正面図</p>  </div> <div style="text-align: center;"> <p>上から見た図</p>  </div> </div>

### ▼募集要項

募集対象	対象者：道内の中小企業者等 対象商品： <u>自社製品、技術、サービス</u>
募集数	2社
出展者の選考	出展に当たり、以下の項目を基準に出展対象者を選考しますので、ご希望に添いかねる場合があります。 <ul style="list-style-type: none"> <li>・取扱製品や技術に新規性や獨創性等の獨自性があること</li> <li>・展示会等へ出展効果が高いと見込まれる技術または商品・サービス等であること</li> <li>・出展目的あるいは出展目標が明確であること</li> </ul>
参加料	<p><b>5万円(税込)</b></p> <p>※会場までの交通費および宿泊費、出展品の輸送費等は、出展者負担となります。                  ※センターが用意するもの以外のオプションや物品（冷蔵/冷凍品の保管設備）等の利用は、出展者負担となります。</p>
申込方法	2024年度「展示会等出展支援事業」出展申込書をダウンロードし、必要事項をご記入の上 出展品のパンフレット及び画像データ、会社案内のパンフレット等を添えてメールまたは郵送でお申し込みください。
申込締切	<b>2024年4月15日（月）～2024年5月31日（金）</b>

#### 【お申込・お問合せ先】

公益財団法人北海道中小企業総合支援センター  
 企業振興部 企業振興G 担当：呉羽（くれは）  
 〒060-0001 札幌市中央区北1条西2丁目 経済センタービル9F  
 TEL：011-232-2406（直通）  
 Mail：torihiki@hsc.or.jp URL：https://www.hsc.or.jp/